

(京)新登字 023 号

UDC 621.65  
J 71



# 中华人民共和国国家标准

GB/T 13929—92

GB/T 13929—92

## 水环真空泵和水环压缩机 试验方法

Methods of testing for water-ring vacuum  
pumps and compressors

中华人民共和国  
国家标准  
水环真空泵和水环压缩机  
试验方法  
GB/T 13929—92

\*

中国标准出版社出版  
(北京复外三里河)  
中国标准出版社北京印刷厂印刷  
新华书店北京发行所发行 各地新华书店经售  
版权专有 不得翻印

\*

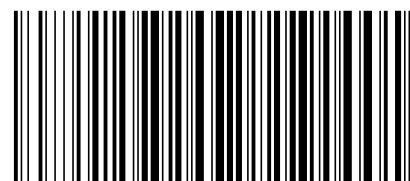
开本 880×1230 1/16 印张 1 字数 24 千字  
1993 年 6 月第一版 2003 年 6 月第二次印刷  
印数 2 501—2 600

\*

书号: 155066 · 1-9400 定价 12.00 元

\*

标目 215—34



GB/T 13929-1992

1992-12-10 发布

1993-06-01 实施

国家技术监督局 发布



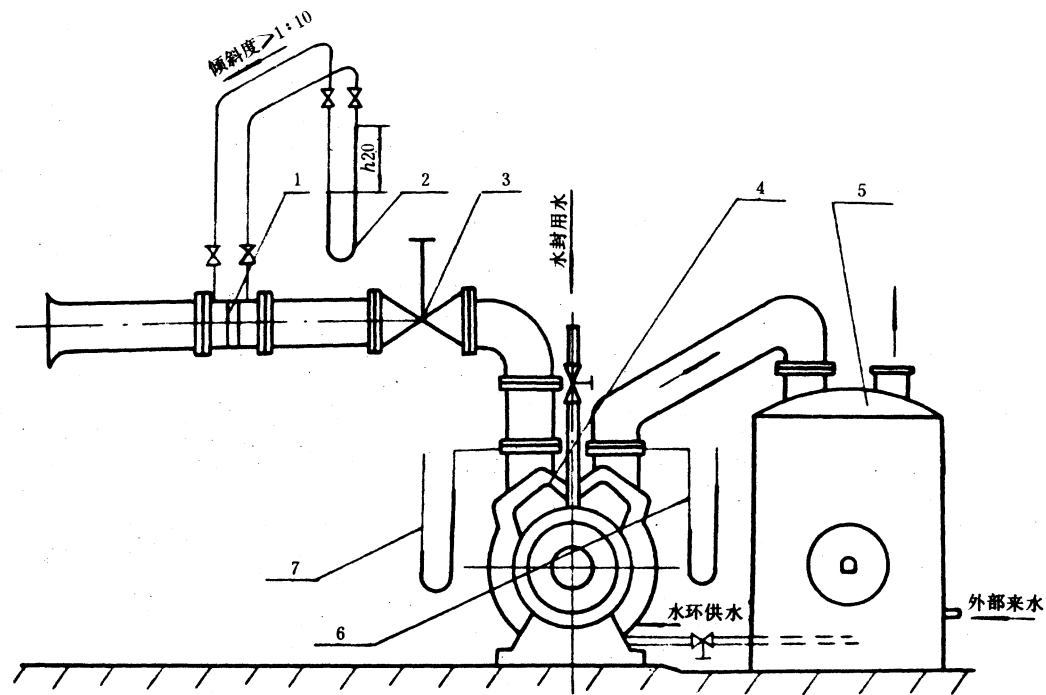


图1 水环真空泵试验装置示意图

1—孔板节流装置;2—U型管水柱差压计;3—调节阀门;  
4—水环真空泵;5—气水分离器;6—压力计;7—真空计

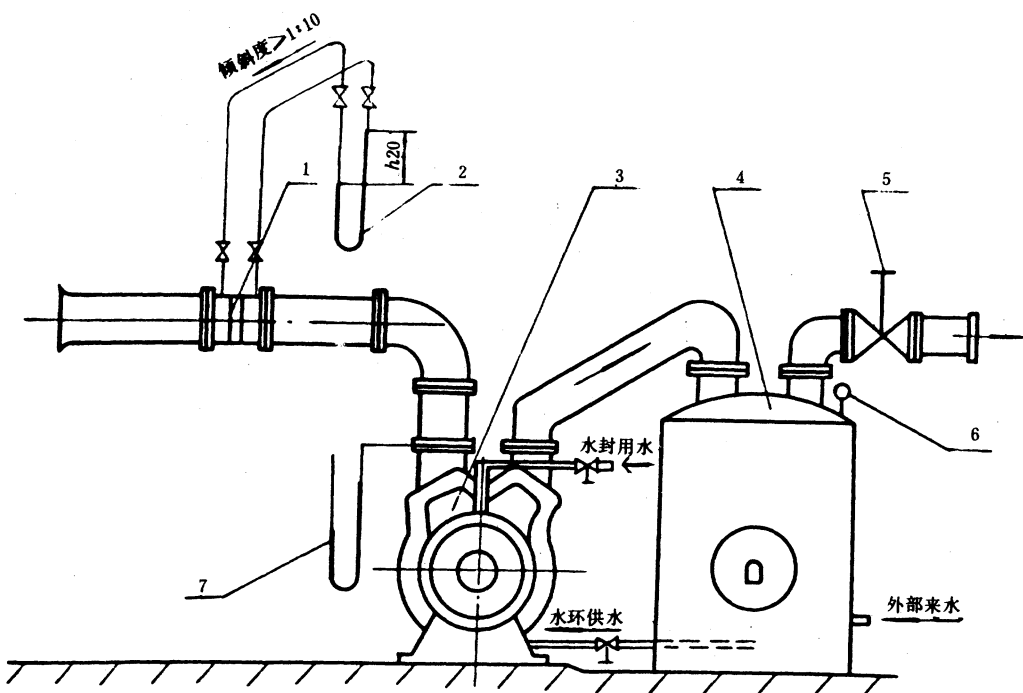


图2 水环压缩机试验装置示意图

1—孔板节流装置;2—U型管水柱差压计;3—水环压缩机;  
4—气水分离器;5—调节阀门;6—压力计;7—真空计

3.5 试验条件

附录 A  
水环泵试验记录单  
(参考件)

水环泵试验记录单		单号		试验类别														
制造厂			客户															
水环真空泵 (水环压缩机)	型号	制造厂编号	订货号	吸入口径	排出口径													
规定值	最大气量	最大工作压力	最大轴功率															
	极限真空度	转速	效率															
输送气体	温度	动力粘度																
	密度	腐蚀性																
电动机	制造厂	试验证明书	相位数	电压														
	型号	功率	转速	电流														
传动方式																		
测量方法		气量	真空度	排出压力	转矩	功率	转速	供水量	大气压	温度	湿度	传动装置						
	使用方法																	
	常数																	
试验条件	室温		大气压力			相对湿度												
测量结果						单位	1	2	3	4	5	6	7	8	9	10	11	12
气量	转速 $n$																	
	空气密度 $\rho$																	
	差压计读数 $h_{20}$																	
	流量计测得流量 $Q$																	
	测得的气量 $Q_{e1}$																	
真空度	流量计测得流量 $Q_{20}$																	
	测得的气量 $Q_{e20}$																	
排出压力	压力计读数 $p_{e1}$																	
	吸入压力 $p_1$																	
真空度	压力计读数 $p_{e2}$																	
	排出压力 $p_{e2}$																	